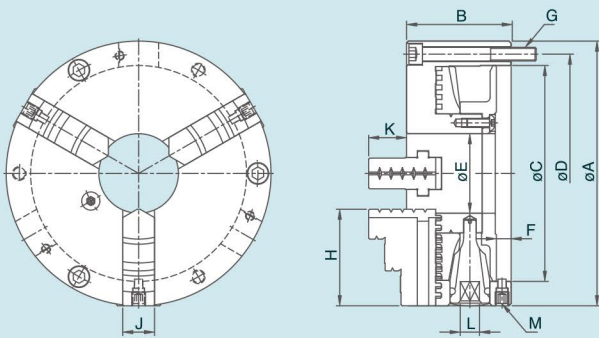


CT 3-JAW ADJUSTMENT STEEL BODY SCROLL CHUCKS

芯調整普通型三爪スクロールチャック

寸法図 ≫ Dimensions



寸法図 ≫ Specifications

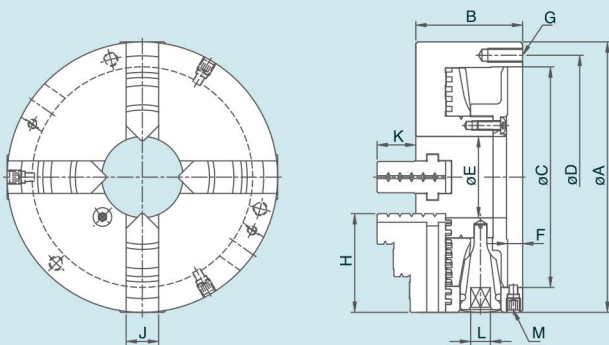
単位/UNIT:mm

型式 MODEL /SPEC.	A	B	C	D	E	F	G	H	J	K	L	M	最高回転数 Max.Speed r.p.m.(min ⁻¹)	把握範囲 Max. Gripping Diameter 外径把握 O.D.Clamping	内径把握 I.D.Clamping	重量 Weight (kg)
CT-06	167	75.5	130	147	45	12	3-M10x1.5P	65	22	28	10	3-M12x1.75P	4000	φ4~φ160	φ48~φ150	10.4
CT-07	193	85	155	172	58	12	3-M10x1.5P	75	24	28.5	11	3-M12x1.75P	3500	φ4~φ180	φ56~φ170	12.9
CT-09	233	92	190	210	70	12.5	3-M12x1.75P	85	28	33	12	3-M12x1.75P	2900	φ5~φ220	φ62~φ210	20.4
CT-10	275	98	230	250	89	12.5	3-M12x1.75P	98	30	38	12	3-M12x1.75P	2500	φ6~φ260	φ70~φ250	29.3
CT-12	310	111	260	285	105	14	3-M12x1.75P	110	32	45	14	3-M12x1.75P	2200	φ10~φ300	φ86~φ290	43.7

FCT 4-JAW ADJUSTMENT STEEL BODY SCROLL CHUCKS

芯調整普通型四爪スクロールチャック

寸法図 ≫ Dimensions



寸法表 ≫ Specifications

単位/UNIT:mm

型式 MODEL /SPEC.	A	B	C	D	E	F	G	H	J	K	L	M	最高回転数 Max.Speed r.p.m.(min ⁻¹)	把握範囲 Max. Gripping Diameter 外径把握 O.D.Clamping	内径把握 I.D.Clamping	重量 Weight (kg)
FCT-07	193	85	155	172	58	12	3-M10x1.5P	75	24	28.5	11	3-M12x1.75P	3500	φ4~φ180	φ56~φ170	13.2
FCT-09	233	92	190	210	70	12.5	3-M12x1.75P	85	28	33	12	3-M12x1.75P	2900	φ5~φ220	φ62~φ210	20.7
FCT-10	275	98	230	250	89	12.5	3-M12x1.75P	98	30	38	12	3-M12x1.75P	2500	φ6~φ260	φ70~φ250	29.8
FCT-12	310	111	260	285	105	14	3-M12x1.75P	110	32	45	14	3-M12x1.75P	2200	φ10~φ300	φ86~φ290	44.4